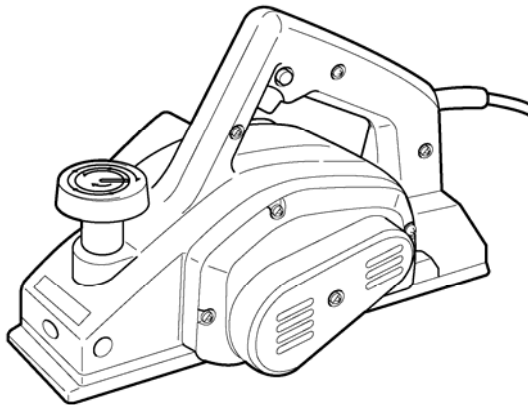


HITACHI

Рубанок

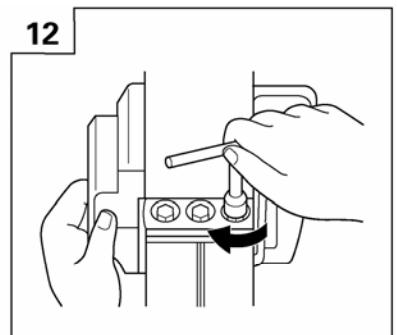
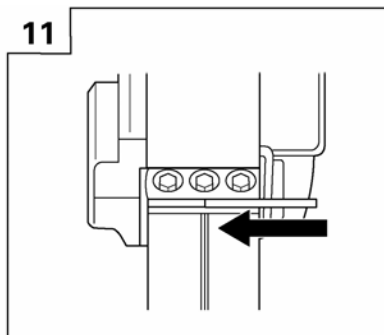
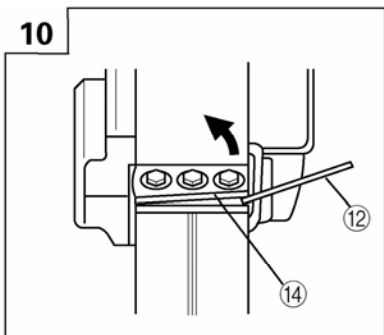
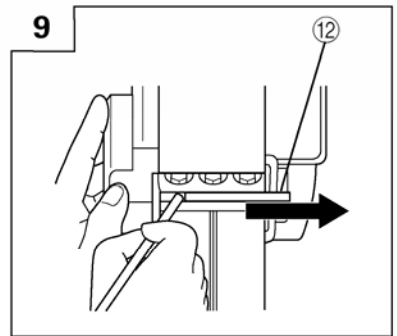
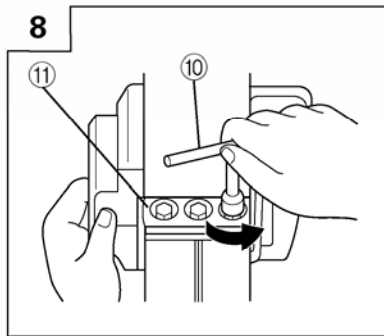
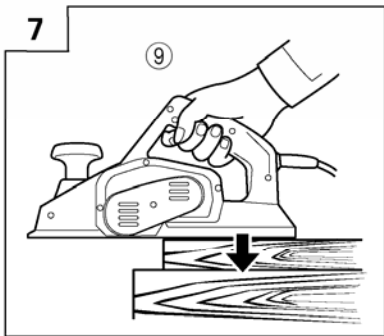
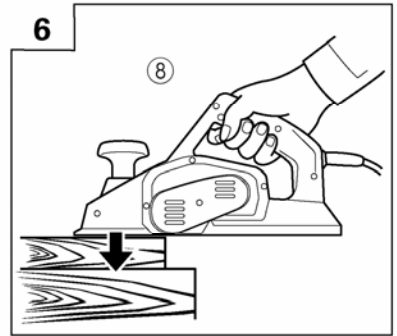
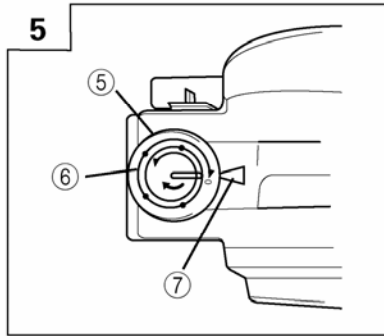
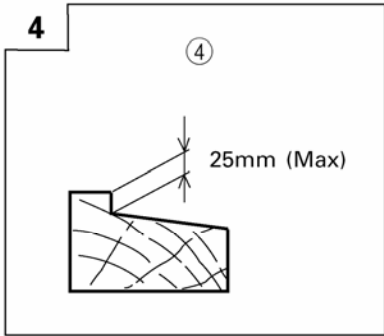
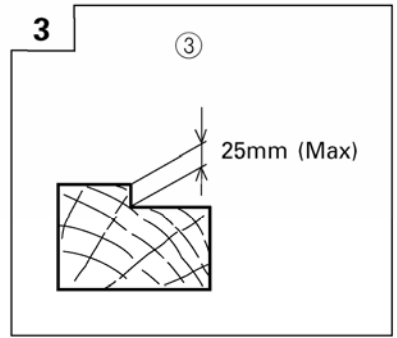
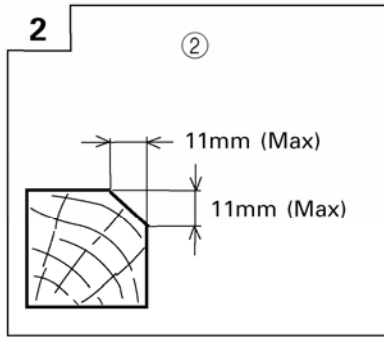
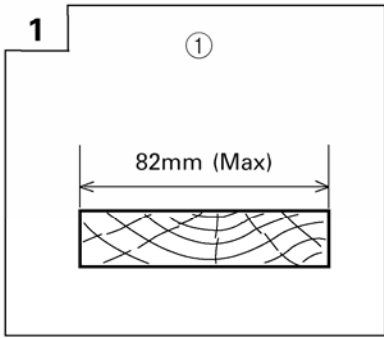
P20SB

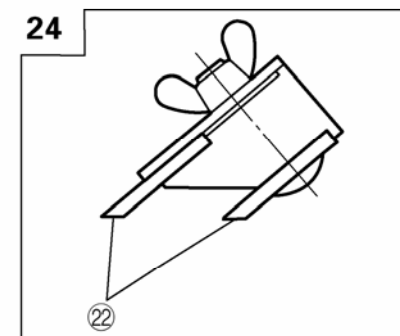
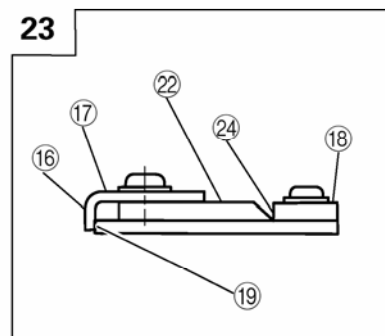
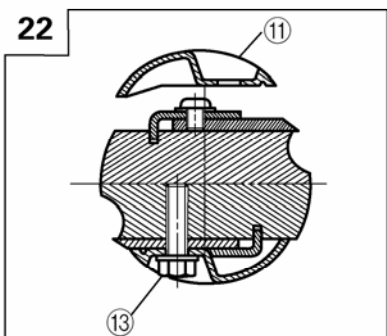
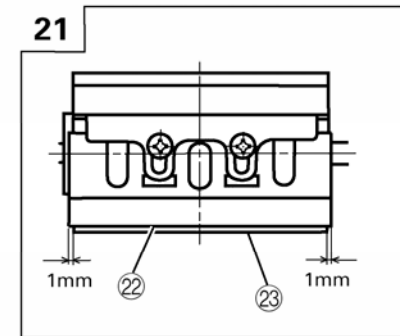
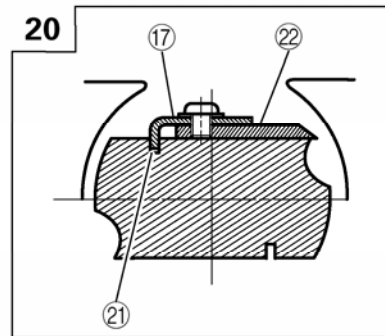
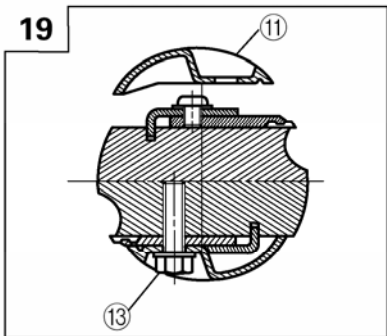
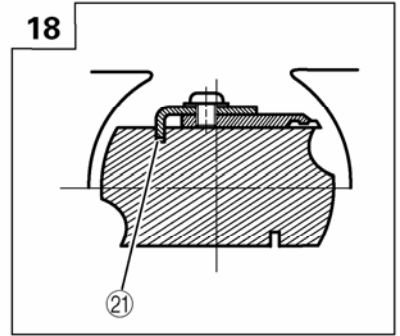
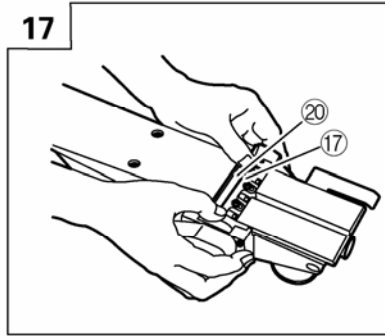
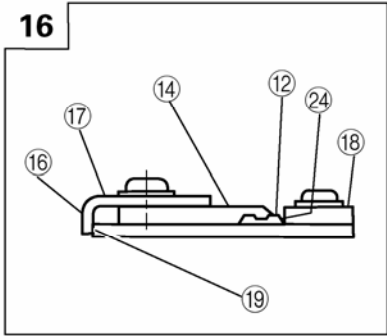
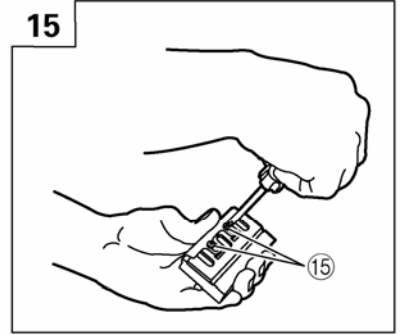
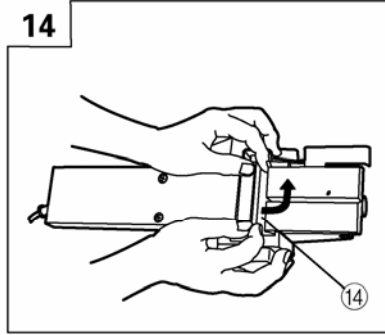
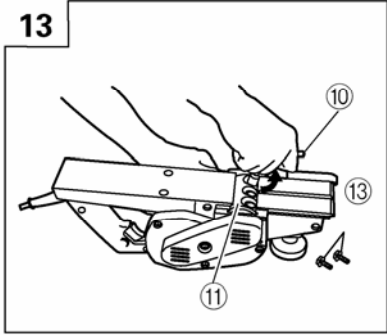


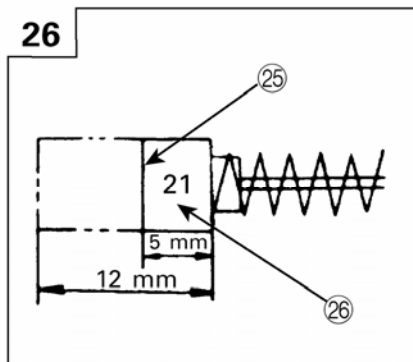
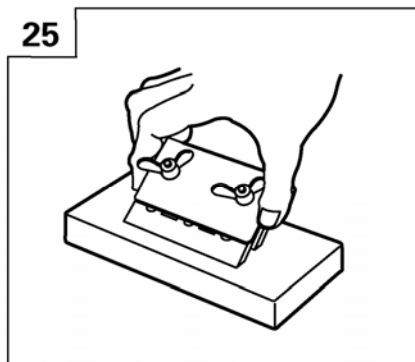
Внимательно прочтите данную инструкцию по эксплуатации прежде чем пользоваться инструментом



Инструкция по эксплуатации







ОБЩИЕ МЕРЫ БЕЗОПАСНОСТИ

Внимание: перед использованием электроинструментов должны быть предприняты все необходимые меры предосторожности для того, чтобы уменьшить степень риска возгорания, удара электрическим током и снизить вероятность повреждения корпуса инструмента. Эти меры предосторожности включают в себя нижеперечисленные пункты.

Внимательно прочтите все указания, прежде чем Вы попытаетесь использовать инструмент, и сохраните их.

1. Содержите рабочее место в чистоте. Вероятность несчастных случаев при неубранном рабочем месте значительно увеличивается.

2. Строго соблюдайте рекомендации инструкции по эксплуатации. Не используйте инструмент во время дождя. Также не используйте инструмент во влажных помещениях. Рабочее место должно быть хорошо освещено. Не используйте электроинструменты в местах, где существует опасность возгорания или взрыва.

3. Чтобы Вас во время работы не ударило током, следите за тем, чтобы корпус дрели не был в контакте с заземленными предметами, например при прокладке труб, при установке отопительных батарей, плит, холодильников и т.д.

4. Храните инструмент таким образом, чтобы дети не могли им воспользоваться. Избегайте контакта других лиц с инструментом или удлинителем.

5. Храните инструмент в сухом и запираемом месте, чтобы он не попал в руки детям или другим лицам.

6. Используйте инструмент без нажима и применения силы. Дрель будет работать лучше и надежнее, если использовать скорости, рекомендуемые инструкцией.

7. Пользуйтесь только теми инструментами, которые непосредственно соответствуют требованиям работы данного типа. Для работ, требующих инструмент высокой мощности, нельзя использовать инструмент с более низкой мощностью. Рекомендуется использовать инструменты, соответствующие цели применения, например, не следует применять циркулярную пилу для того, чтобы отпиливать сучки или спилить дерево.

8. Во время работы следует надевать удобную и подходящую для работы одежду. Не следует также во время работы надевать украшения. Свободно болтающиеся части одежды или украшения могут быть затянуты движущимися частями инструмента. Во время работы на улице следует надевать резиновые перчатки и удобную обувь на рифленой подошве, чтобы подошва не скользила.

9. Если во время работы образуется большое количество пыли, то следует надевать защитные очки и противопылевую маску.

10. Подсоединяйте устройство для отсасывания пыли. После подсоединения убедитесь, что Вы сделали это правильно.

11. Осторожно обращайтесь с кабелем. При выключении из розетки не тяните за кабель. Не оставляйте кабель на жаре, на масляной поверхности или на поверхности с острыми краями.

12. Надежно закрепляйте обрабатываемую деталь. Для закрепления детали используйте по возможности тиски и зажимы. Это более надежно, чем удерживать деталь в руках.

13. Не наклоняйте инструмент слишком сильно. Всегда сохраняйте устойчивое положение и хороший баланс.

14. Внимательно следите за состоянием инструментов. Для лучшего и более надежного использования они должны быть всегда острыми и чистыми. Следуйте указаниям по смазке и замене комплектующих деталей. Регулярно проверяйте состояние кабеля инструмента и при повреждении отдавайте в ремонт в центры техобслуживания. Время от времени проверяйте удлинитель и заменяйте его при повреждении. Рукоятки храните в сухом, чистом месте, не допускайте попадания на рукоятки масла и жира.

15. Отсоединяйте инструменты от сети, если они не используются, и не включайте при техобслуживании или замене комплектующих деталей, таких, как например, пыльный диск, сверло, нож и т.д.

16. Всегда проверяйте перед включением инструмента, удалены ли установочный и гаечный ключи.

17. Избегайте непроизвольного включения инструмента. Не держите подсоединенный инструмент за переключатель. Перед присоединением убедитесь, что инструмент выключен.

18. При работе на свежем воздухе используйте соответствующий удлинитель. Используйте только такой удлинитель, который подходит для работ на улице.

19. Процесс работы всегда держите под контролем. Не работайте с инструментом в утомленном состоянии.

20. Внимательно проверяйте поврежденные детали. Перед дальнейшим использованием инструмента тщательно проверяйте, правильно ли функционирует прибор и все ли предписанные функции он выполняет. Также проверяйте установку и закрепление движущихся частей, следите за поломкой частей и другими состояниями, которые могут отрицательно сказаться на работе инструмента. Испорченные детали и предохранительные устройства должны обмениваться только в центрах техобслуживания. Дефектные выключатели также обмениваются в этих центрах. Не используйте инструмент, если он не может быть включен или выключен с помощью выключателя.

21. Внимание! Использование комплектующих деталей, не указанных в инструкции по эксплуатации, может привести к поломке инструмента.

22. Ремонтируйте инструмент только в специальных центрах техобслуживания. Изготовитель не несет ответственности за повреждения или порчу, которые были причинены инструменту в результате его ремонта лицами, не имеющими на это специальных полномочий

или в результате неосторожного обращения с инструментом.

ПРАВИЛА БЕЗОПАСНОСТИ ДЛЯ РАБОТЫ С РУБАНКОМ

- Нельзя использовать рубанок при движении резца вверх (также как при использовании стационарного строгального станка)

Технические данные

Напряжение	220V ~
Потребляемая мощность	570Вт
Ширина строгания	82 мм
Максимальная глубина резания	1.5 мм
Вес (без кабеля и направляющей)	2,5 кг
Скорость холостого хода	15000 /мин.

Стандартные комплектующие детали

- 1 торцовый ключ (для затягивания строгального резца).....1
- 2 установочный шаблон.....1
- 3 направляющая (с регулировочным винтом).....1
- 4 направляющая глубины резания.....1
- 5 приспособление для заточки резца (для заточки лезвия).....1

Набор стандартных комплектующих деталей может быть изменен фирмой-изготовителем без предварительной информации.

Дополнительные комплектующие детали

(приобретаются отдельно)

- 1. Адаптер пылеуловителя

Набор дополнительных комплектующих деталей может быть изменен фирмой-изготовителем без предварительной информации.

ОБЛАСТЬ ПРИМЕНЕНИЯ

- Строгание различных деревянных досок и панелей (см. рис.1-4)

ПЕРЕД ИСПОЛЬЗОВАНИЕМ

1.Напряжение в сети.

Проверьте, соответствует ли напряжение сети данным, указанным на типовой табличке инструмента.

2. Выключатель.

Проверьте, находится ли выключатель в позиции «AUS» (выключить). Если штекер подключен к сети, а выключатель стоит в позиции EIN (вкл), инструмент тотчас начинает работать, что очень опасно.

3. Удлинитель.

Если место работы удалено от розетки, используйте удлинитель соответствующего поперечного сечения и номинальной мощности. Используемый кабель должен быть по возможности коротким.

4. Необходимо подготовить стабильное деревянное рабочее основание, подходящее для работы с рубанком. Плохо сбалансированное рабочее основание представляет собой источник опасности. Следите за тем, чтобы работы проходили на устойчивом плоском основании.

РАБОТА С РУБАНКОМ

1. Установка глубины реза

(1) Поверните кнопку в направлении, указанном стрелкой на рис.5 (по часовой стрелке), до тех пор, пока треугольный значок на шкале не достигнет желаемого значения глубины. Деления на шкале в мм.

(2) Глубину реза устанавливайте в районе от 0 до 3мм.

2. Поверхность строгания

Грубое строгание должно производиться с большой глубиной резания и подходящей скоростью, так чтобы стружка от строгания равномерно выходила из-под инструмента. Для достижения гладкой поверхности чистовая обработка должна производиться с малой глубиной резания и низкой скоростью.

3. Начало и окончание строгальных работ

Как показано на рис.6, передняя часть рубанка устанавливается на обрабатываемую деталь и

продвигается в горизонтальном направлении. Включите мотор и подведите рубанок к краю обрабатываемой детали. Перед началом строгания надавите на переднюю часть рубанка, как показано на рис.7, а в конце работы надавите на заднюю часть рубанка. В процессе работы рубанок должен удерживаться параллельно обрабатываемой поверхности.

4. Меры предосторожности после окончания строгальных работ

Если после окончания работы рубанок удерживается одной рукой, следите за тем, чтобы режущая часть не касалась тела, иначе можно получить серьезные повреждения.

УСТАНОВКА И ДЕМОНТАЖ РЕЖУЩЕГО ЛЕЗВИЯ РУБАНКА И УСТАНОВКА ГЛУБИНЫ РЕЗАНИЯ (ДЛЯ ДВУСТОРОННЕГО ЛЕЗВИЯ)

1. Демонтаж режущего лезвия

(1) Ослабьте держатель режущего лезвия с помощью торцового ключа из стандартных принадлежностей, как показано на рис.8.

(2) Удалите режущее лезвие рубанка вытягиванием, используя торцовый ключ из стандартных принадлежностей.

ВНИМАНИЕ

Следите за тем, чтобы не поранить руки.

2. Установка режущего лезвия с твердосплавной пластиной

ВНИМАНИЕ

- Перед установкой аккуратно удалите тонкую стружку с лезвия с твердосплавной пластиной

(1) Как показано на рис.10, поднимите установочную пластину (B) и введите новое лезвие с твердосплавной пластиной между режущим блоком и установочной пластиной (B).

(2) Установите установочную пластину B и новое лезвие с твердосплавной пластиной, как показано на рис.11, так, чтобы острие режущего лезвия выступало на 1 мм за поверхность режущего блока.

(3) Завинтите болт на держателе режущего лезвия, как показано на рис.12, после того, как режущее лезвие будет заменено.

(4) Поверните головку резца и закрепите другую сторону тем же способом.

3. Установка высоты режущего лезвия с твердосплавной пластиной

Предостережение:

- Если после выполнения всех вышеуказанных правил высота режущего лезвия установлена неточно, поступите следующим образом:

(1) Используйте торцовый ключ, как показано на рис.13, чтобы ослабить три болта, которые удерживают режущее лезвие в держателе, затем удалите держатель.

(2) После удаления режущего лезвия с твердосплавной пластиной потяните установочную пластину (В), как показано на рис.14, в направлении стрелки, чтобы ее вытащить.

(3) Ослабьте два болта, которые удерживают режущее лезвие с твердосплавной пластиной на установочных пластинах (А) и (В).

(4) Надавите на согнутую поверхность установочной пластины к стеновой поверхности b, как показано на рис.15 и 16, при этом край режущего лезвия с твердосплавной пластиной должен быть направлен на стеновую поверхность а установочного шаблона. Затем завинтите оба болта.

(5) Потяните согнутую часть установочной пластины (А), которая прикреплена к установочной пластине (В), к плоской части режущего блока, как показано на рис.17 и 18.

(6) Установите держатель режущего лезвия, как показано на рис.19, и закрепите его тремя болтами. Убедитесь, что болты надежно затянуты. При установке другой стороны режущего лезвия следуйте тем же указаниям.

УСТАНОВКА И ДЕМОНТАЖ РЕЖУЩЕГО ЛЕЗВИЯ РУБАНКА И УСТАНОВКА ВЫСОТЫ ЛЕЗВИЯ (ДЛЯ ОСТРОГО ЛЕЗВИЯ)

1. Демонтаж режущего лезвия

(1) Ослабьте три болта, удерживающих держатель режущего лезвия с помощью торцового ключа из стандартных принадлежностей, как показано на рис.13.

(2) Установите держатель режущего лезвия рубанка на готовый узел, как показано на рис.14, и закрепите три болта. Болты должны быть надежно затянуты.

ВНИМАНИЕ

Следите за тем, чтобы не поранить руки.

2. Установка режущего лезвия

- Перед установкой режущего лезвия аккуратно удалите с него грязь.

(1) Установите согнутую часть установочной пластины (А) в паз на плоской части режущего блока. (рис.17, 20)

Установите режущее лезвие так, чтобы острое режущего лезвия выступало на 1 мм за поверхность режущего блока. (рис.21)

(2) Установите держатель лезвия на инструмент и закрепите его тремя болтами, как показано на рис.22. Следите за тем, чтобы болты были надежно затянуты.

(3) Поверните головку резца и закрепите другую сторону тем же способом.

3. Установка высоты режущего лезвия

(1) Ослабьте два болта, которые удерживают режущее лезвие в установочной пластине (А).

(2) Надавите на согнутую поверхность установочной пластины к стеновой поверхности b, при этом край режущего лезвия с твердосплавной пластиной должен быть направлен на стеновую поверхность а установочного шаблона. Затем завинтите оба болта. (рис.15, 23)

ЗАТОЧКА ОСТРОГО ЛЕЗВИЯ

Для более удобного затачивания рекомендуется использование специального устройства для заточки режущего лезвия.

1. Использование устройства для заточки

Как показано на рис.24, два режущих лезвия рубанка могут быть установлены в устройство для заточки лезвий, чтобы убедиться, что оба резца затачиваются под одинаковым углом. При заточке устанавливайте режущее лезвие рубанка так, как показано на рис.25, чтобы они соприкасались с точильным камнем.

2. Время заточки

Время заточки зависит от сорта обрабатываемой древесины и глубины реза. В целом заточка лезвия должна проводиться после строгания 500м древесины.

3. Если в наличии имеется точильный камень, перед использованием опускайте его в воду на достаточное время. Поверхность камня должна оставаться плоской.

ХРАНЕНИЕ И ОБСЛУЖИВАНИЕ

1. Проверка режущего лезвия

Дальнейшее использование тупого и поврежденного лезвия приведет к снижению производительности и может стать причиной перегрева мотора. Меняйте режущее лезвие по мере необходимости.

2. Обращение с инструментом

Внимание:

- Для достижения особо высокой точности аккуратно устанавливайте переднюю, заднюю платы и установочную кнопку для глубины реза. Если грубо обращаться с этими деталями или оказывать на них сильное механическое воздействие, это может привести к неточной работе инструмента и снижению производительности. Обращайтесь с этими деталями с особенной аккуратностью.

3. Проверка крепежных болтов.

Регулярно проверяйте крепежные болты, они всегда должны быть прочно затянуты. Если болт ослаблен, сразу же затяните его. Если этого не сделать, это может явиться причиной повышенной опасности во время работы.

4. Проверка угольных щеток (рис.26)

В течение времени используются угольные щетки, которые с течением времени изнашиваются. Так как использование изношенных щеток может привести к повреждению мотора, нужно сразу заменить их на новые с соответствующим номером, который указан на рисунке, если они частично или полностью износились. Содержите угольные щетки в чистоте и удостоверьтесь, что они свободно двигаются в держателе.

5. Замена угольной щетки

После удаления крышки при помощи отвертки с минусовой головкой просто выньте угольные щетки с пружинами.

6. Хранение мотора

Обмотка мотора – сердце инструмента. Поэтому всегда следите за тем, чтобы она не повреждалась и чтобы на нее не попадала вода или масло.

УКАЗАНИЕ

На основании постоянных программ исследования и развития HITACHI оставляют за собой право на изменение указанных здесь технических данных.

ИНФОРМАЦИЯ О ШУМЕ И ВИБРАЦИИ

Измеряемое значение соответствует EN 50144

При нормальной нагрузке звуковое давление 88 Дб (А)

При нормальной нагрузке предел звукового давления 101 Дб (А)

При работе используйте защиту от звука.

Среднее значение вибрации не превышает 2,5 м/с²